

**Pentola a gas basculante 60 lt. (h), carico automatico acqua calda/fredda con rubinetto, doccetta, kit di chiusura posteriore.**

ARTICOLO N° \_\_\_\_\_

MODELLO N° \_\_\_\_\_

NOME \_\_\_\_\_

SIS # \_\_\_\_\_

AIA # \_\_\_\_\_



**586914 (PBOT06GCCS)**

Pentola a gas basculante 60 lt. (h), carico automatico acqua calda/fredda con rubinetto, doccetta, kit di chiusura posteriore

**586939 (PBOT06GLCS)**

Pentola a gas basculante 60 lt. (h), con alzatina, carico automatico acqua calda/fredda con rubinetto, doccetta, kit di chiusura posteriore

## Descrizione

### Articolo N° \_\_\_\_\_

Costruzione in acciaio inox AISI 304. Vasca stampata in acciaio inox AISI 316. Coperchio coibentato e controbilanciato. Basculamento motorizzato con velocità variabile. La pentola può essere inclinata a 90° per facilitare il versamento dei cibi. Robusti bruciatori con accensione elettronica e controllo di serie. Il cibo viene riscaldato uniformemente nelle pareti laterali e sul fondo da un sistema di riscaldamento indiretto che utilizza vapore saturo ad una temperatura di 125°C nell'intercapedine tramite sistema di sfiato automatico. La valvola di sicurezza evita la sovrappressione del vapore nell'intercapedine. Il termostato di sicurezza protegge contro un livello basso dell'acqua nell'intercapedine. Pannello di controllo TOUCH. Sensore di temperatura incorporato per un preciso controllo del processo di cottura. Configurazione unità: carico acqua automatico con rubinetto, doccetta e pannello di chiusura posteriore. Protezione all'acqua IPX6. Installazione: a isola o contro parete. Opzioni di installazione (non inclusi): su piedini da 200mm di altezza o su zoccolatura in acciaio o in muratura. Modelli dedicati dotati di alzatina di serie. Software GuideYou Panel (cottura guidata).

## Caratteristiche e benefici

- Adatta per bollire, cuocere a vapore, brasare o sobbollire tutti i tipi di cibi.
- Fornita con:
  - carico automatico acqua calda/fredda con rubinetto, - - doccetta
  - kit di chiusura posteriore
  - alzatina (modelli dedicati dotati di alzatina di serie)
- Vasca motorizzata inclinabile con velocità variabile e funzione "ARRESTO SOFT". Inclinazione fino a 90° per facilitare il versamento e le operazioni di pulizia.
- Pentola rivestita fino a 159 mm dal bordo superiore.
- Sensore di temperatura incorporato per un controllo preciso del processo di cottura.
- Dimensioni ergonomiche della vasca per un più facile mescolamento del cibo e per cotture delicate.
- Bordo superiore isolato per evitare danni all'utente.
- Il bordo della vasca è sagomato per alloggiare un setaccio (opzionale)
- Connessione USB per aggiornare facilmente il software, caricare/scaricare ricette e controllo HACCP e collegare la sonda spillone per le cotture sottovuoto.
- Pannello di controllo con protezione all'acqua IPX6.
- [NOT TRANSLATED]

## Costruzione

- Vasca di cottura in acciaio inox AISI 316L con beccuccio direzionale. Doppio rivestimento in acciaio inox AISI 316L progettato per funzionare ad una pressione di 1,5 bar.
- Rivestimento est. e struttura int. in acciaio inox AISI 304.
- Presenza minima di fenditure per i più alti standard igienici.
- Coperchio a doppia parete e coibentato in 1.4301 (AISI 304), montato sull'asse trasversale della macchina, controbilanciato e grazie a delle particolari cerniere rimane aperto in tutte le posizioni
- Il pannello di controllo TOUCH, a LED ad alta visibilità e luminosità, presenta icone e opzioni di comando intuitivi e autoesplicativi. Il display visualizza:
  - Temperatura effettiva e impostata.
  - Tempo di cottura impostato e residuo.
  - Fase di preriscaldamento (se attivata).
  - Pannello GuideYou (se attivato).
  - Funzione di avvio Soft per raggiungere la temperatura in modo fluido.
  - 9 livelli di controllo potenza, dalla sobbollitura all'ebollizione intensa.
  - Modalità a pressione (modelli specifici).
  - Impostazioni ON/OFF del mescolatore (nei modelli di pentole tonde).
  - Codici di errore per una rapida risoluzione dei problemi.
  - Promemoria per la manutenzione

Approvazione: \_\_\_\_\_

- Possibilità di memorizzare le ricette come processo di cottura singolo o multifase, con diverse imp. di temp.
- Pannello GuideYou - attivabile dall'utente tramite impostazioni - per impostare facilmente le ricette multifase, garantendo una cottura corretta e controllata e una migliore ottimizzazione dell'apparecchiatura. Il sistema fornirà promemoria di manutenzione, in linea con il programma ESSENTIA, aiutando l'utente a prendersi cura adeguatamente del prodotto, evitando tempi di inattività
- Il termostato di sicurezza protegge da un livello basso dell'acqua nell'intercapedine.
- Valvola di sicurezza per evitare sovrappressione del vapore nell'intercapedine.
- 98% dei materiali riciclabili, materiale di imballaggio privo di sostanze nocive

- Manometro per pentole basculanti PNC 912490
- Interruttore principale 25A, 2.5mm<sup>2</sup> per unità a gas (montato in fabbrica) PNC 912702
- Rubinetto da 2" per pentole basculanti PNC 912779
- Pannello di controllo esterno touch per unità basculanti PNC 912782
- Interruttore di arresto di emergenza PNC 912784
- KIT CONNETTIVITA' PER PENTOLE & BRASIERE PROTHERMETIC (ECAP) PNC 913577

### Interfaccia utente & gestione dati

- Predisposta per la connettività, da remoto via cavo e monitoraggio dati, incluso HACCP (richiesto accessorio opzionale).

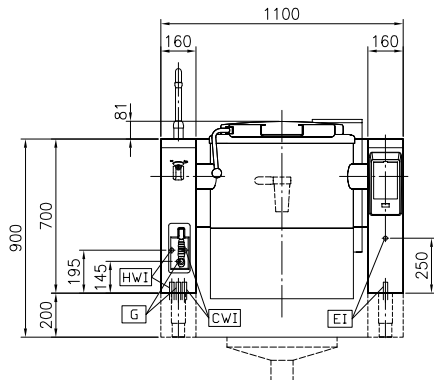
### Accessori inclusi

- 1 x Alzatina per unità basculanti (L=1100mm) (solo per 586939) PNC 912183
- 1 x Kit di chiusura posteriore per unità basculanti contro parete da 1100mm PNC 912703
- 1 x Carico automatico acqua (calda/fredda) per unità basculanti (deve essere ordinato con rubinetto acqua) PNC 912735
- 1 x Doccetta per unità basculanti - a isola (H= 700mm - montata in fabbrica) PNC 912776

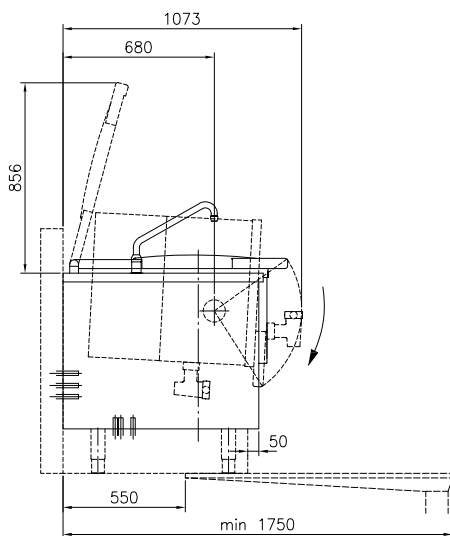
### Accessori opzionali

- Setaccio per pentola basculante 40/60 lt. PNC 910001
- Cestello per pentola 40/60 lt. PNC 910021
- Falso fondo per pentole da 60 lt. PNC 910031
- Asta di misurazione per pentole basculanti da 60 lt. PNC 910042
- Setaccio gnocchi per pentola 40/60 lt. PNC 910052
- Raschietto per setaccio gnocchi PNC 910058
- Asta per setaccio pentole tonde PNC 910162
- Zoccolatura in acciaio inox da 160mm, per unità basculanti contro parete PNC 911425
- Kit 2 piedini con piastra inferiore H= 200mm (Altezza corpo macchina 700mm -900mm) PNC 911930
- Filtro per pentole basculanti con rubinetto di scarico PNC 911966
- Presa di corrente (CEE), 16A/400V/ IP67 PNC 912468
- Presa di corrente (CEE), 32A/400V/ IP67 PNC 912469
- Presa di corrente integrata (SCHUKO), 16A/230V, IP68, blu-bianca PNC 912470
- Presa di corrente - 16A/230V/IP55 PNC 912471
- Presa di corrente - 16A/400V/IP55 PNC 912472

Fronte

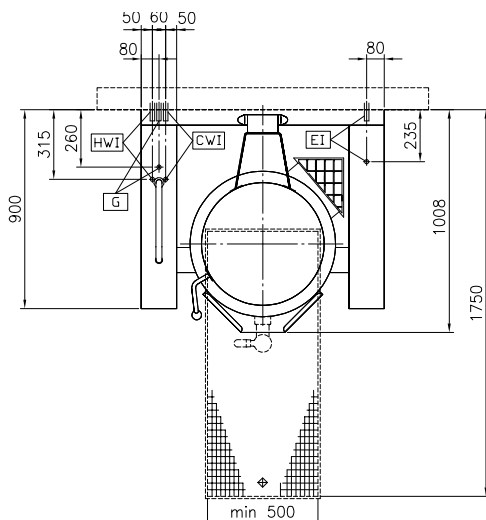


Lato

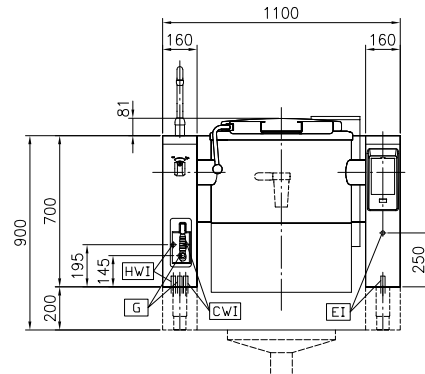


CWII = Attacco acqua fredda      HWI = Attacco acqua calda  
 EI = Connessione elettrica  
 G = Connessione gas

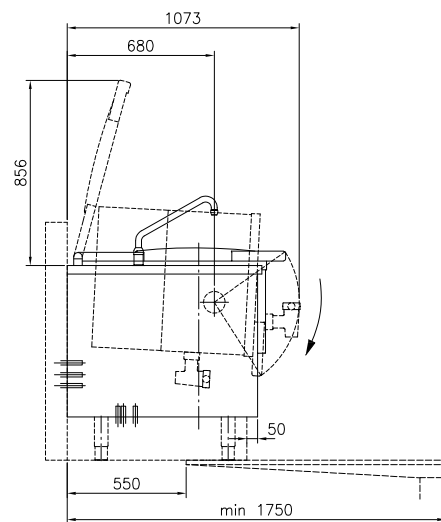
Alto



Fronte

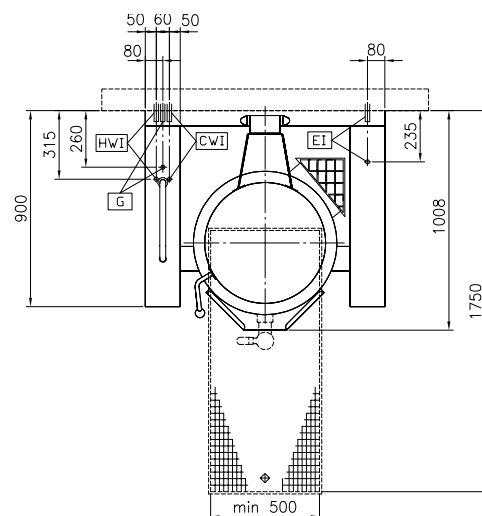


Lato



CWII = Attacco acqua fredda      HWI = Attacco acqua calda  
 EI = Connessione elettrica  
 G = Connessione gas

Alto





**Electrolux**  
PROFESSIONAL

**Pentola a gas basculante 60 lt. (h), carico automatico acqua calda/fredda con rubinetto, doccetta, kit di chiusura posteriore.**

### Elettrico

Tensione di alimentazione: 230 V/1N ph/50/60 Hz  
Watt totali: 0.2 kW

### Installazione

Tipologia di installazione: Installazione libera su zoccolo in muratura; su piedini; installazione a muro

### Informazioni chiave

Temperatura MIN: 50 °C  
Temperatura MAX: 110 °C  
Diametro recipiente rotondo: 579 mm  
Profondità recipiente rotondo: 385 mm  
Dimensioni esterne, larghezza: 1100 mm  
Dimensioni esterne, profondità: 900 mm  
Dimensioni esterne, altezza: 700 mm  
Peso netto: 170 kg  
Configurazione:  
586914 (PBOT06GCCS) Rotondo; Ribaltabile  
586939 (PBOT06GLCS) Round; Tilting; With splashback  
Capacità netta contenitore: 60 lt  
Meccanismo di inclinazione: Automatico  
Coperchio doppio rivestimento: ✓  
Tipologia di riscaldamento: Indiretto



Pentola a gas basculante 60 lt. (h), carico automatico acqua calda/fredda con rubinetto, doccetta, kit di chiusura posteriore.  
L'azienda si riserva il diritto di apportare modifiche ai prodotti senza preavviso

2026.07.08